

# Інструкція з експлуатації кухонної витяжки

Medium box 900 INOX 60  
Medium Box Touch 1000 INOX 60



BEST  CHEF

Шановні Покупці,

Дякуємо за Вашу довіру та придбання витяжки Best Chef. Наш пристрій створено, щоб відповідати Вашим очікуванням з функціональності та естетики й бути практичним та декоративним елементом кожної кухні. Ми сподіваємося, що пристрій слугуватиме Вам багато років. Перед запуском витяжки, будь ласка, уважно прочитайте наведені в Інструкції поради – це допоможе Вам уникнути будь-яких помилок при монтажі приладу та проблем під час його експлуатації. Кухонна витяжка створена для застосування вдома та використовується для видалення пари та запахів, що виникають протягом процесу готування.

**⚠ УВАГА:**

Виробник не несе відповідальності за збитки, які виникли внаслідок неправильного монтажу або використання, яке не відповідає цій інструкції з експлуатації.

В тексті Інструкції зверніть особливу увагу на поради, позначені спеціальним символом:

**⚠ – Попередження критичної важливості, яким слід приділити особливу увагу.**

## **ЗМІСТ**

Загальні вимоги з техніки безпеки та зі зборки.....	3
Технічні специфікації.....	4
Експлуатація.....	4
Встановлення витяжки.....	5
Збирання витяжки.....	6
Електричні під'єднання.....	7
Чистка та обслуговування.....	7
Жировий фільтр.....	7
Вугільний фільтр.....	8
Зворотний клапан.....	8
Заміна освітлення.....	8
Панель управління витяжки.....	9

## ЗАГАЛЬНІ ВИМОГИ З ТЕХНІКИ БЕЗПЕКИ ТА ЗІ ЗБОРКИ

**УВАЖНО ОЗНАЙОМТЕСЬ З ПРАВИЛАМИ БЕЗПЕЧНОГО ВИКОРИСТАННЯ ПРИЛАДУ ДО ПОЧАТКУ ЙОГО ВИКОРИСТАННЯ! ЗБЕРІГАЙТЕ ІНСТРУКЦІЮ В БЕЗПЕЧНОМУ МІСЦІ! ЗАВЖДИ ВИКОНУЙТЕ ПРАВИЛА ТЕХНІКИ БЕЗПЕКИ ПРИ ЕКСПЛУАТАЦІЇ ПРИЛАДУ З МЕТОЮ ЗАПОБІГАННЯ ОТРИМАННЮ ТРАВМИ Й ЗАВДАННЯ ШКОДИ ПРИЛАДОВІ. ПРИЛАД НЕОБХІДНО ВИКОРИСТОВУВАТИ ВИКЛЮЧНО ЗГІДНО ПРАВИЛ, НАВЕДЕНИХ В ІНСТРУКЦІЇ.**

- Прилад призначений виключно для побутового та/або домашнього використання і не призначений для комерційного та/або виробничого використання, зокрема: в кухонних приміщеннях/їдальнях для персоналу магазинів, офісів, виробничих та сільськогосподарських підприємствах, інших організаціях та установах; клієнтами в готелях, мотелях та інших засобах розміщення та проживання, а також у закладах, що надають послуги тимчасового перебування типа хостелів, гостевих домів тощо.
- Даний прилад не призначений для використання особами з обмеженими фізичними, сенсорними та розумовими здібностями, або яким бракує досвіду та знань, за винятком випадків, якщо вони не знаходяться під наглядом відповідальних за них осіб або не отримали від останніх вказівки щодо користування приладом й усвідомлюють усі можливі наслідки та ризики використання приладу.
- Дітям заборонено використання приладу, якщо вони не знаходяться під наглядом. Переконайтеся, що діти не граються з приладом.
- Від'єднувати прилад від електромережі слід потягнувши за вилку; тягнути за кабель електроживлення заборонено.
- Уникайте контакту кабелю живлення з гарячими поверхнями.
- При пошкодженні кабелю живлення негайно припиніть експлуатацію приладу й від'єднайте його від мережі живлення.
- Заміну пошкодженого кабелю живлення може виконувати виробник або уповноважений ним сервісний центр; обслуговування приладу має виконувати технічний персонал відповідної кваліфікації.
- Витяжку необхідно чистити всередині та ззовні, якнайменш щомісяця або кожні 35 годин роботи витяжки. Кожен раз перед чисткою витяжки її слід від'єднувати від мережі живлення (від'єднати шнур живлення або вимкнути запобіжники).
- Пристрій може використовуватися особами з обмеженими фізичними та розумовими здібностями, або особами, яким бракує досвіду експлуатації пристрою, за умови, що такі особи знаходяться під наглядом та/або їм були надані інструкції з безпечної експлуатації, з метою роз'яснити усі можливі ризики.
- Діти без нагляду не повинні проводити чистку та обслуговування пристрою. Пристрій відповідає вимогам Директиви Європейської спільноти 2002/96/EU про електричне та електронне обладнання (WEEE). Забезпечуючи вірну утилізацію пристрою, Ви допоможете зменшити ризики негативного впливу на навколишнє середовище та здоров'я.

### **УВАГА:**

Доступні деталі можуть нагріватись протягом експлуатації витяжки. Використання гвинтів та елементів кріплення, не зазначених в Інструкції з експлуатації, може призвести до електричного шоку.

## ТЕХНІЧНІ СПЕЦИФІКАЦІЇ

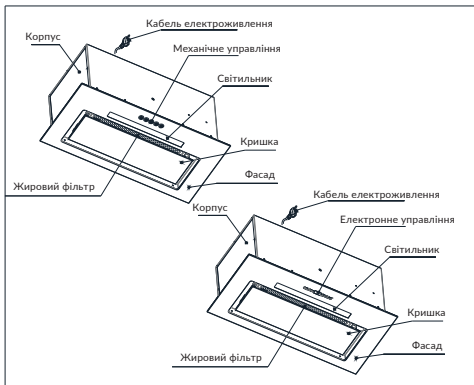


Рис. 1. Загальний вигляд витяжки

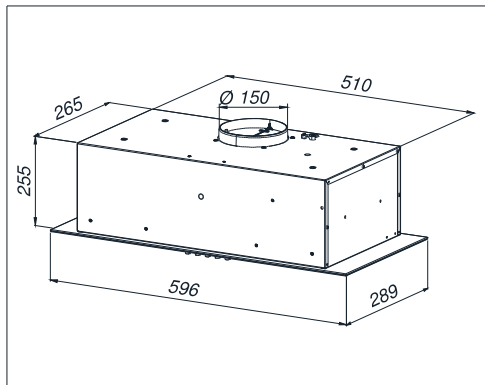


Рис. 2. Габаритні розміри

## ЕКСПЛУАТАЦІЯ

Витяжку створено для видалення пари й запахів під час готування. Пристрій може працювати у двох режимах.

**1) Режим відведення:** випаровування видаляються з приміщення крізь трубу виведення (труба виведення не входить в комплект постачання, її необхідно придбати окремо, дивись **Рис. 3**).

### ⚠ УВАГА:

- Необхідно використовувати найкоротший шлях відведення парів.
- Використовуйте трубу виведення із максимально гладкою внутрішньою поверхнею (використання гнучких спіральних/гофрованих труб не рекомендоване).
- Використовуйте трубу виведення із найменшою кількістю перегинів (кути перегинів не повинні перевищувати  $90^\circ$ ).
- Зміна діаметру труб виведення не рекомендується (від більшого до меншого, наприклад зміна від  $\varnothing 150$  мм до  $\varnothing 120$  мм).

**Режим рециркуляції:** випаровування проходять крізь вугільний фільтр, очищаються від жирів та запахів й очищене повітря повертається до приміщення крізь решітку у верхній частині корпусу повітропроводу (**Рис. 3**). Щоб перевести витяжку у режим рециркуляції, встановіть вугільний фільтр (див. п. **ВУГІЛЬНИЙ ФІЛЬТР**). Вугільний фільтр не включено до комплекту постачання приладу та необхідно придбати окремо.

## ВСТАНОВЛЕННЯ ВИТЯЖКИ

### ⚠ УВАГА:

Використання гвинтів та елементів кріплення, не зазначених в інструкції з експлуатації, може призвести до електричного шоку.

При підвишуванні витяжки над робочою поверхнею слід витримувати мінімальну відстань від найнижчої частини витяжки до кухонної плити. Залежно від типу плити, мінімальна відстань становитиме: для електричних плит та варильних панелей – 45 см, для газових плит – 65 см. У разі, якщо інструкцією з експлуатації кухонної плити рекомендована більша відстань встановлення витяжки, необхідно дотримуватись такої більшої відстані.

Встановлення витяжки та повітропроводу зазначено на **Рис. 4 - Рис. 7**. Витяжку обладнано штифтами кріплення, що підходять до більшості стін та стель. Під час установки витяжки дотримуйтесь загальних правил виведення повітря з приміщень.

### Перед початком встановлення:

- Перевірте, чи співпадають розміри пристрою (**Рис. 3**) з розмірами запланованого місця для вбудовування, ніші у шафі тощо.
- Перевірте наявність розетки в області встановлення та можливість під'єднання повітропроводу витяжки до вентиляційного каналу.
- Перевірте відсутність технологічних комунікацій (електричних кабелів, гідравлічних та газових труб та ін.) у місцях, де буде проводитись свердління/різання.
- Підготуйте наступні інструменти: рулетку, олівець, свердло, електричну дріль, викрутку, електролобзик, будівельний рівень.

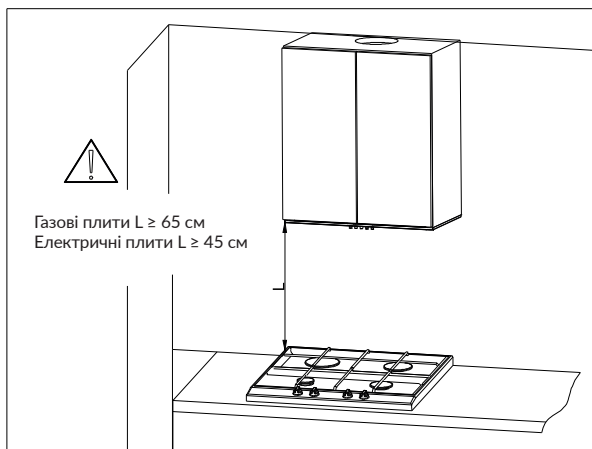


Рис. 3. Рекомендована відстань від плити

## ЗБИРАННЯ ВИТЯЖКИ

1. Підготуйте шафу до встановлення витяжки: проріжте отвір у дні шафи згідно кресленню (Рис. 4).
2. Зніміть алюмінієвий жировий фільтр (Рис. 5).
3. Обережно вставте витяжку у попередньо прорізаний отвір, тримайте витяжку однією рукою або попросіть іншу особу допомогти. Вкрутіть ґвинти/болти, обравши один із варіантів кріплення: **А** – до верхньої горизонтальної полиці шафи, **Б** – кріплення до бічних стінок шафи (Рис. 6А, 6Б). Під час монтажу витяжки на верхню частину шафи, підготуйте отвори на полиці шафи згідно розмірам, зазначеним на малюнку. У випадку варіанту кріплення в бічні стінки шафи, підготуйте бічні поверхні, як то вказано на Рис. 6Б.
4. Встановіть жировий фільтр (пункт 2 у зворотному порядку).

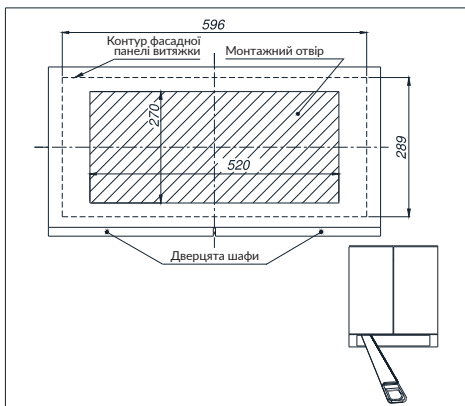


Рис. 4. Підготовка шафи

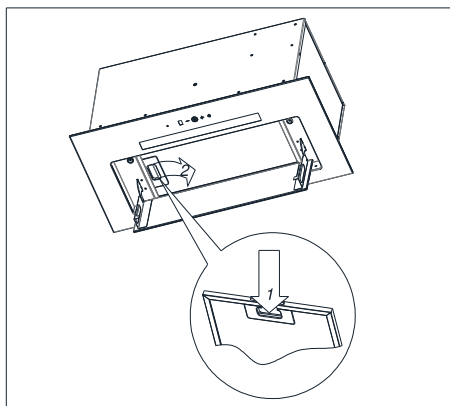


Рис. 5. Видалення жирового фільтра

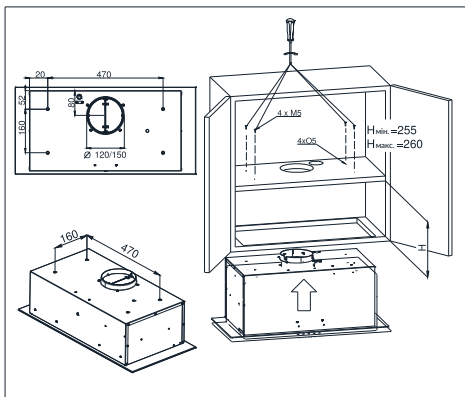


Рис. 6А. Монтаж витяжки – кріплення до горизонтальної полиці

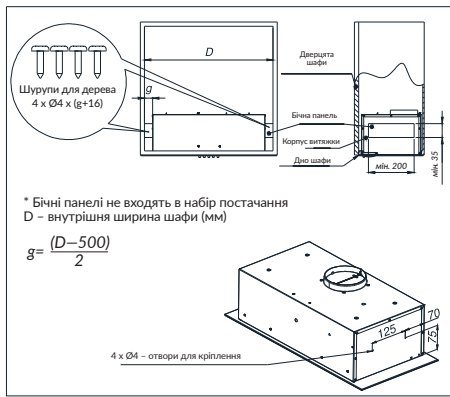


Рис. 6Б. Монтаж витяжки – кріплення до бічних стінок шафи

## ЕЛЕКТРИЧНІ ПІД'ЄДНАННЯ

Напруга у мережі має відповідати напрузі, зазначеній на заводській табличці, розміщеній всередині витяжки. Прилад, обладнаний штепсельною вилкою, слід підключати до розетки, встановленої в легкодоступному місці з дотриманням вимог законодавства щодо безпеки електричних комунікацій. Монтаж витяжки, не обладнаною штепсельною вилкою, має виконувати фахівець відповідної кваліфікації (електрик).

## ЧИСТКА ТА ОБСЛУГОВУВАННЯ

Перед виконанням будь-яких дій, пов'язаних з технічним обслуговуванням пристрою, від'єднайте вилку від розетки або вимкніть запобіжник на електророзподільному щиті. Витяжку слід чистити делікатними/м'якими миючими засобами, не використовуючи абразивні миючі засоби. Регулярне технічне обслуговування значно підвищує якість роботи витяжки та термін її служби. Чистка витяжки повинна проводитися щонайменше щомісяця або кожні 35 годин роботи витяжки. **НЕ ВИКОРИСТОВУЙТЕ БУДЬ-ЯКІ МІЮЧІ ЗАСОБИ НА ОСНОВІ СПИРТУ ДЛЯ ОЧИЩЕННЯ ВИТЯЖКИ!** Нержавіючі елементи витяжки слід чистити спеціальними миючими засобами.

### УВАГА:

Недотримання інструкцій щодо очищення пристрою та заміни фільтрів може спричинити ризик пожежі. Суворо дотримуйтеся інструкцій та вимог з безпечного використання приладу. Виробник не несе відповідальності за будь-які пошкодження приладу та/або шкоду, спричинені неправильною експлуатацією.

## ЖИРОВИЙ ФІЛЬТР

Витяжку обладнано алюмінієвим фільтром, що зупиняє частинки жиру, що виділяються в процесі приготування. Щоб зняти фільтр, перемістіть затискачі у напрямку стрілок (**Рис. 5**). Фільтр слід очистити вручну шляхом його занурення у воду з рідиною для миття посуду протягом приблизно 15 хвилин, при температурі 40-50°C. Через 15 хвилин акуратно промийте фільтр. Також можна мити фільтр в посудомийній машині – в цьому випадку рекомендовано використовувати таблетки для посудомийних машин, спеціально призначені для миття виробів з алюмінію. Уникайте використання агресивних миючих засобів.

Фільтр повинен бути сухим перед його встановленням у витяжку. Під час миття колір фільтра може змінитися, що не впливає на його характеристики фільтрації. Недотримання регулярної очистки фільтра знижує ефективність витяжки та може спричинити пожежу. Фільтр слід очищати щонайменше кожні 35 годин роботи витяжки.

## ВУГІЛЬНИЙ ФІЛЬТР

Витяжка може бути обладнана вугільним фільтром. Вугільний фільтр застосовується в режимі рециркуляції, коли витяжку не підключено до вентиляційного каналу. Фільтр повинен бути встановлений на корпусі двигуна, як показано на Рис. 7. Вугільний фільтр слід замінювати кожні 6 місяців.

### ⚠ УВАГА:

Вугільний фільтр не можна мити або відновлювати. Після закінчення терміну експлуатації вугільного фільтра, його слід замінити на новий.

## ЗВОРОТНИЙ КЛАПАН

Зворотний клапан використовується у приладі тільки в режимі відведення у вентиляційну систему й запобігає руху повітря у зворотному напрямку, що може порушити нормальну роботу двигуна.

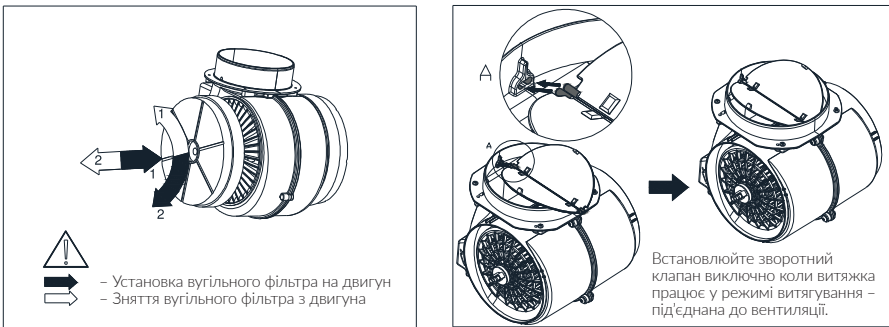


Рис. 7. Заміна вугільного фільтра

## ЗАМІНА ОСВІТЛЕННЯ

Перед початком будь-яких робіт, пов'язаних із заміною світла, вимкніть витяжку й від'єднайте її від мережі живлення.

### ⚠ УВАГА:


Заміну лампи має виконувати фахівець відповідної кваліфікації (наприклад, електрик), в іншому разі зверніться в авторизований сервісний центр.



## ПАНЕЛЬ УПРАВЛІННЯ ВИТЯЖКИ:

### Механічні кнопки

Витяжку обладнано механічною системою управління (Рис. 8).

- Кнопка “0” – двигун витяжки вмикається;
- Кнопка “1” – мінімальна швидкість;
- Кнопка “2” – середня швидкість;
- Кнопка “3” – максимальна швидкість;
- Кнопка  – вмикає/вимикає світло

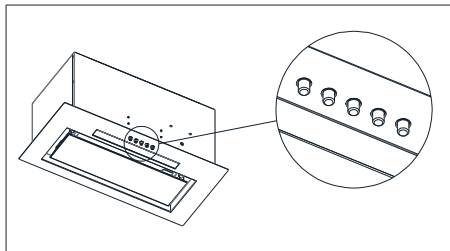
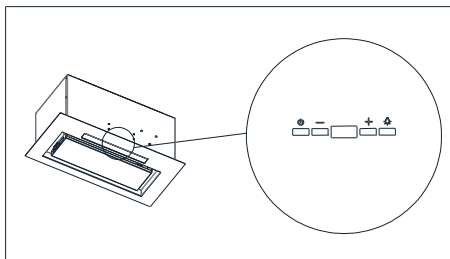


Рис. 8. Механічне управління

### Електронне управління

Прилад може бути обладнано електронними кнопками управління типу Soft Touch (Рис. 9).











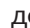
-  ВМИКАННЯ/ВИМИКАННЯ двигуна
-  ВМИКАННЯ/ВИМИКАННЯ освітлення
-  Збільшення швидкості двигуна
-  Зменшення швидкості двигуна

Рис. 9. Електронне управління


### Управління роботою двигуна

Запуск двигуна витяжки відбувається після натискання кнопки  . Витяжка вмикається на останній використаній швидкості. Кнопками  (збільшення швидкості) та  (зменшення швидкості) можна налаштувати потрібний режим роботи двигуна. Поточне налаштування швидкості відображається на дисплеї: 1 – перша, мінімальна швидкість, 2 – друга швидкість, 3 – третя швидкість, 4 – короткочасний інтенсивний режим

(boost або турбо). Вбудований таймер автоматично переведе витяжку з 4-ї швидкості на попередню (швидкість 3) після 5 хвилин роботи приладу в інтенсивному режимі.

Вимкнути витяжку можна натиснувши кнопку  або натискаючи кнопку  до появи на дисплеї символу «0».

## Керування освітленням

Керування освітленням здійснюється натисканням кнопки  – одноразове натискання вмикає світло, повторне – вимикає.

## Пульт дистанційного управління

Управління роботою витяжки (деякі моделі) можливе за допомогою пульта дистанційного управління (Рис. 10).

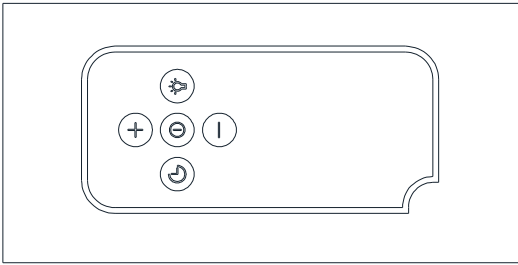









Рис. 10. Пульт дистанційного управління

Кнопки пульта дистанційного управління (Рис. 10) управляють одночасно швидкістю двигуна й освітленням.

Керування двигуном виконується кнопками з середньої частини пульта. Запуск двигуна відбувається після натискання кнопки ,  або . Налаштування швидкості відбувається за допомогою кнопок  (підвищення швидкості) або  (зменшення швидкості).

Натисканням кнопки  можна активувати таймер, що автоматично вимкне двигун через 15 хвилин роботи. Автоматичне спрацьовування таймера двигуна не вимикає освітлення. Під час роботи таймера можна вільно перемикаєти швидкості.

Натиснувши кнопку  можна увімкнути або вимкнути освітлення.

	Проблема	Можлива причина	Усунення проблеми
1*	Під час роботи витяжки відображується пульсуючий символ "F"	Після 35 годин роботи витяжка інформує про необхідність чистки або заміни фільтра жирів.	Натисніть та утримуйте протягом близько 8 секунд кнопку «-». Помийте фільтр у мийці або замініть фільтр.
2*	Знак «-.» (мінус та крапка у правому нижньому куті) відображується, витяжка не відповідає на намагання її увімкнути.	Сенсорна панель заблокована – ця функція використовується для чистки витяжки.	Щоб розблокувати панель, натисніть та утримуйте протягом близько 10 секунд кнопку із символом живлення.
3*	Не відображуються жодні символи, витяжка не відповідає на кнопки сенсорної панелі.	Сенсорна панель могла зависнути.	Вимкніть витяжку на близько 15 секунд та увімкніть її знову.
4*	Відображається символ швидкості, витяжка не реагує на кнопки сенсорної панелі.	Сенсорна панель могла зависнути.	Вимкніть витяжку на близько 15 секунд та увімкніть її знову.
5*	Турбіна витяжки вимикається після 15 хвилин роботи, екран відображує, наприклад, «1.» (номер поточної швидкості та точка у правому нижньому куті екрану)	Було активовано автоматичний таймер контрольної панелі.	Щоб вимкнути автоматичний таймер натисніть та утримуйте символ «+» протягом близько 10 секунд або вимкніть витяжку.
6*	На четвертій швидкості блимає «4», а через 5 хвилин швидкість падає до 3 швидкості	Витяжку обладнано турборежимом, який зменшує швидкість автоматично для енергозбереження.	Турборежим слід використовувати виключно для інтенсивного готування.
7*	Витяжкою можна керувати виключно кнопками панелі управління, і вона не відповідає на команди дистанційного пульта.	Батарея пульта сіла або зависока відстань.	Замініть батарею.
8	Витяжка втягує занадто слабо.	Можлива причина: брудні фільтри.	Помийте або замініть фільтр жирів. Замініть вугільний фільтр (за наявності).
9	Одна або більше ламп не горить.	Галогенна/світлодіодна лампа вигоріла.	Замініть лампу на нову із характеристиками, зазначеними в Інструкції з експлуатації витяжки.
10	Витяжка виробляє зростаючий шум та вібрації.	Можливою причиною може бути некоректний монтаж витяжки на стіні або в шафі. Не усі необхідні гвинти було вкручено, або вони були залишені не затягнутими.	Витяжку необхідно встановлювати на стіну або в кухонну шафу на місці, вказаному виробником. Після врегулювання вертикального та горизонтального положення витяжки усі гвинти необхідно затягнути.
* застосовні до витяжок із сенсорними панелями			
Якщо вищезазначені рекомендації не вирішують проблему, зв'яжіться із авторизованим центром обслуговування домашньої техніки для проведення ремонту. Користувачу витяжки не дозволяється виконувати будь-який ремонт самостійно. Перелік сервісних центрів можна знайти у гарантійному талоні.			

